

BAXI

Mudelid

Модели

LUNA 3 COMFORT HT 1.120; 1.240; 1.280
LUNA 3 COMFORT HT 280; 330

Gaasikattel

Котёл газового отопления

Paigaldus- ja kasutusjuhend

*Инструкция по установке
и эксплуатации.*

Gaasi lõhna tekkimisel:

*Меры безопасности в случае
утечки газа:*

- sulge gaasikraan
- ava aknad
- kustuta lahtine tuli
- elektrilüliteid mitte kasutada
- helista viivitamatult gaasifirmasse

- закрыть газовый кран
- открыть окна
- погасить открытый огонь
- не пользоваться
электровыключателями
- позвонить в газовую
обслуживающую фирму

- Seadet paigaldada ning selles
muudatusi tehatahib ainult
gaasitööde litsentsi omav firma.
- Spetsialist selgitab kliendile seadme
tööpõhimõtte ning selle kasutamisiisi
- Enne ekspluatatsioon andmist lugeda
käsitamisõpetust ehk
ekspluatatsioonijuhendit.

- Установку и обслуживание аппарата должны
осуществлять только квалифицированные
специалисты фирмы, имеющие
соответствующую лицензию.*
- Специалисты объясняют клиенту
устройство и эксплуатацию аппарата.
 - Перед установкой и эксплуатацией
оборудования внимательно прочтите
инструкцию.

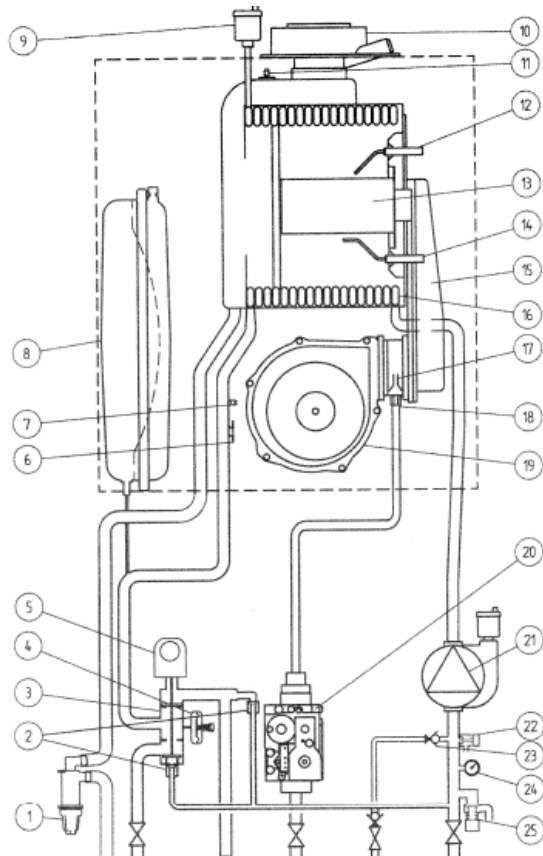
1. Seadme tüübi

2. Seadme kirjeldus

Gaasikütteaparaat keskütte ja soojaveevastustuse jaoks. Nominaalvõimsus on 12,24,28,33 kW.

2.2 Ehitus

(näidis mudel HT1.240)



1. Типы оборудования

2. Описание устройства

Котёл газового отопления для обеспечения горячей водой и центрального отопления. Номинальная мощность – 12,24,28,33 kW.

2.2 Конструкция

(пример на модели HT1.240)

1. Sifoon
2. Automaatne By-pass
3. 3tee ventiil
4. Hüdr.pressostaat
5. 3tee vent. mootor
6. NTC andur
7. 105Termostaat
8. Paisupaak
9. Õhueraldaja
10. Muhv
11. Termostaat
12. Süütja elektrood
13. Põleti
14. Ionisatsiooni andur
15. Kollektor
16. Soojusvaheti
17. Venturi koos segestiga
18. Gaasimembraan
19. Ventilaator
20. Gaasiklapp
21. Pump
22. Kraan
24. Manomeeter
25. Kaitseklapp

- 1 - сифон
- 2 - автоматический байпас
- 3 - трехходовой клапан
- 4 - гидравлический прессостат
- 5 - мотор трехходового клапана
- 6 - датчик температуры (тип NTC) система отопления
- 7 - термостат перегрева 105 °С
- 8 - расширительный бак
- 9 - автоматический воздухоотводчик
- 10 - концентрическая муфта
- 11 - датчик тяги - термостат
- 12 - электрод зажигания
- 13 - горелка
- 14 - электрод контроля пламени
- 15 - коллектор подачи газо-воздушной смеси
- 16 - первичный теплообменник
- 17 - смеситель с устройством Вентури
- 18 - газовая диафрагма
- 19 - вентилятор
- 20 - газовый клапан
- 21 - насос с автоматическим воздухоотводчиком
- 22 - кран слива воды из котла
- 24 - манометр
- 25 - сбросной предохранительный клапан

4. Paigalduskoht

Kütteaparaadi õige paigalduse ja laitmatu töö tagamiseks tuleb kinni pidada kohalikest gaasiseadmete paigaldesnormidest. Kütteaparaat paigaldatakse hästi õhutatavasse ja miinustemperatuuri eest kaitstud paika ning varustatakse kohase suitsutoruga.

Põlemisõhk

Korrosiooni vältimiseks tuleb põlemisõhk hoida puhas agressiivsetest ainetest. Välispinna temperatuur (välja arvatud suitsutorul) on vähem kui 70 °С. Järelikult puudub vajadus eriliste turvaabinõude järele.

Kui kütteaoparaat asub kinnises ruumis (näiteks kapis, majapidamisruumis või mujal), peab seal olema õhutusava vaba pinnaga vähemalt 650 cm².

Suitsutoru

Kõik aparaadid peavad olema kindlalt ning absoluutselt tihedalt ühendatud piisavalt suure suitsutoruga.

4. Место установки

Для правильной установки газового котла и его безукоризненной работы необходимо соблюдать местные строительные нормы и правила. Котел отопления необходимо устанавливать в хорошо проветриваемом, защищенном от низких температур месте. Кроме того, котел необходимо снабдить соответствующим дымоходом.

Воздух для горения

Во избежание коррозии необходимо убедиться, что воздух в помещении не содержит коррозионных веществ.

Температура поверхности устройства (за исключением дымохода) не превышает 70 °С поэтому в особых мерах предосторожности нет необходимости.

Если котел отопления находится в закрытом помещении (например, в шкафу, кладовке и т.д.) необходимо предусмотреть вентиляционный люк площадью не менее 650 см², выходящий в помещение.

Отвод отработанных газов

Все отопительные котлы должны быть прочно соединены с трубами для отработанных газов соответствующих размеров.

Аппарат снабжен устройством контроля тяги и в случае неполадки котел отключается.

5. Paigaldamine

Gaasitorustike ja –seadmete paigaldamist tohivad teostada üksnes väljaõppinud spetsialistid. Seadme käivitamise juures peab viibima paigaldaja või tehnik.

5.2 Õige paigalduse õpetus

Enne montaaži tuleb tähele panna järgmisi punkte:

- Kontrollida, kas kasutatav gaas vastab kütteaparaadi tüübisildil märgitule.
- Lasta vett voolata läbi küttesüsteemi, et kõrvaldada võimalikud võõrkehad.
- Lubjarikka veega aladel on soovitatav lisada katlakivi ärastamissüsteem vee sisendi juures või täita küttering pehmendatud veega.

Gaasitorustiku tiheduskontroll

Kütteaparaadi gaasiarmatuuri ülerõhukahjustuste vältimiseks peab gaasitorustiku survekontrolli ajal olema gaasikraan kinni.

Seadme kinnitamine

Juurdelisatud montaažisablooni abil saab märkida kütteaparaadi kinnitusnurgiku kruvide asukohad

5.3 Elektriühendus

Elektriseadmestik

Kütteaparaadi elektritoide on ühefaasiline 220 V. Toitekaabel on kolmesooneline (faasijuhe, nulljuhe, maandus) ilma pistikuga.

Jälgige katla õiget ühendamist faasiga. Vahetatud nulli ja faasiga ühendamisel tekivad katla töös häired.

Külmumis- ja korrosioonikaitse

Seade on varustatud elektroonilise külmakaitse süsteemiga.

Mittelahustuvate, tahkete osakestega vee puhul on vaja kasutada filtrit.

Teised nõuanded

Kuivõrd kütteaparaadil on sisemine baipass peale- ja tagasivoolu vahel, pole paigaldamisel seda vaja sisse ehitada.

5. Установка

Монтаж устройства и подключение газа должны производиться только квалифицированными специалистами. Запуск устройства должен осуществляться под наблюдением техников.

5.2 Правильная установка устройства

Перед установкой устройства необходимо выполнить следующее:

- Проверьте соответствие марки доставленного Вам газа с надписью на табличке котла
- Пропустите воду через систему отопления, чтобы удалить из неё возможные инородные тела.
- Если вода содержит высокий уровень кальция, рекомендуется перед котлом установить систему очистки воды или заполнить систему уже отчищенной водой.

Проверка прочности газопровода

Во избежание повреждений газовой арматуры котла, во время проверки давления в газопроводе необходимо обеспечить полную замкнутость вентиля подачи газа.

Крепление устройства

При помощи прилагаемого монтажного шаблона обозначьте положение винтов монтажного кронштейна для крепления котла

5.3 Подключение к электросети

Оснащение

Котел действует при однофазном токе 220В и оснащен трёхжильным проводом (фазовый, нулевой, заземление), без контактной вилки.

Обратите внимание на правильное подключение фаз. При неправильном подключении фаз котел будет указывать неисправность.

Защита от замерзания и коррозии

Устройство оснащено электронной системой защиты от замерзания.

Если вода содержит нерастворимые твердые частицы, пользуйтесь фильтром.

Прочие указания

Поскольку между прямым и обратным трубопроводом котла имеется функциональный трубопровод, то нет необходимости устанавливать дополнительный.

6. Hooldus

Enne iga hooldustööd tuleb aparaat pealülitist välja lülitada ja võrgupistik välja tõmmata.

Põlemiskamber

Kontrollida põlemiskambri puhtust. Põlemiskambri võtmisel ületemperatuuri andur ära võtta ning kamber puhastada tugeva veejoaga. Tugeva mustuse korral kasta soojusvaheti lamelle loputusvahendit sisaldava sooja veega ning hästi loputada.

Põleti

Igal aastal kontrollida põleti puhtust ja vajadusel puhastada. Kontrollida kõigi kaitse-, reguleerimis- ja juhtimiselementide funktsioneerimist.

Tagavaraosad

Tagavaraosad märgistusandmete ja tellimusnumbrite alusel.

7. Tähtsad nõuanded kliendile

Tehnik peab tellijale selgitama kütteaparaadi töötamist.

Kasutajad ei tohi teha seadme juures muudatusi või parandusi.

Kasutaja on kohustatud hooldama seaded korrapäraselt. Soovitav on üks kord aastas – enne kütteperioodi algust – lasta kütteaparaat üle kontrollida. Hooldust tohib läbi viia üksnes väljaõpetatud tehnik. Hooldusleping garanteerib laitmatu töö ja kütteaparaadi pika kestuse.

Seadme funktsioonijärelevalve

Tellija peab olema informeeritud nii seadme täitmise ja tühjendamise viisist kui ka veesurve järelevalvest manomeetri abil.

Parandustööd

Gaasilõhna puhul:

Sulgeda gaasikraan ja ruum õhutada. Informeerida gaasivarustustevõtet või paigaldajat.

Kütteaparaat kuumeneb üles, kuid küte jääb külmaks:

Avada radiaatori ventiil. Jäävad radiaatorid ka edaspidi külmaks ning tsirkulatsioonipump ei funktsioneer, tuleb seade välja lülitada ja informeerida tehnikut.

6. Обслуживание

Прежде чем приступить к любым работам по обслуживанию, отключите электрический ток.

Теплообменник

Проверьте чистоту теплообменника. При демонтаже снимите ограничитель температуры и терморегулятор. Вычистите теплообменник мощной струей воды. Если теплообменник сильно загрязнён, замочите его в теплой воде и тщательно отмойте.

Горелка

Проверяйте чистоту горелки раз в год, в случае необходимости – почистите. Проверьте все элементы безопасности и регулирования.

Запасные части

Запрашивайте запасные части в соответствии с указанными в списке зап. частей обозначениями и номерами.

7. Указания для клиентов

Техники должны разъяснить клиенту принцип работы котла газового отопления.

Клиент не должен самостоятельно видоизменять или перестраивать устройство. Пользователь обязан регулярно обслуживать устройство. Работы по обслуживанию рекомендуется проводить не реже одного раза в год – перед началом отопительного сезона. Обслуживание должен производить только квалифицированный специалист. Договор на обслуживание гарантирует более длительную и безупречную работу котла отопления.

Функциональное обеспечение аппарата

Клиент должен быть проинформирован относительно процедуры заполнения и опустошения устройства, а также о наблюдении за давлением воды на манометре

Ремонт

Если появляется запах газа:

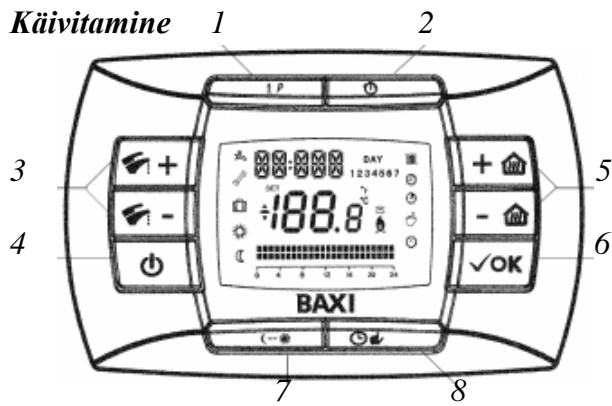
Перекрыть газовый кран. Если невозможно самостоятельно устранить выявленные неполадки, пригласите специалиста.

Если котёл отопления нагревается, а температура отопления не поднимается:

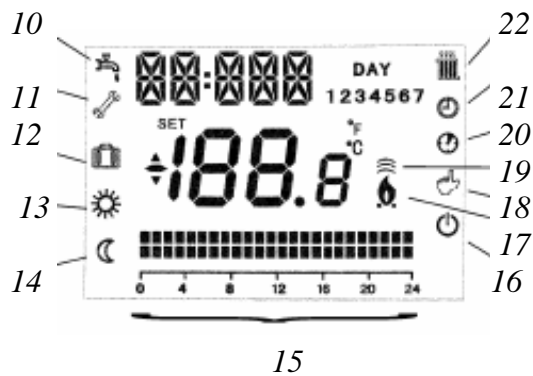
Открыть радиаторные вентили. Если радиаторы продолжают оставаться холодными, значит не работает насос. Отключите устройство и пригласите специалиста.

8. Kasutamisejuhend

8.Руководство по пользованию.



- 1 - Informatsiooni ja programmeerimine nupp
- 2 - Aja järgi programmeerimine
- 3 - SV reguleerimine
- 4 - Suvi-talv-off nupp
- 5 - Kütte reguleerimine
- 6 - OK nupp
- 7 - Comfort/Eco nupp
- 8 - Küttesüsteemi režiimi nupp



- 10 - SV režiim
- 11 - suitsutoru puhastamine või servis
- 12 - puhkus
- 13 - comfort
- 14- eco
- 15- gistorgamm
- 16- off
- 17- põleti töötab
- 18- käsitsirežiim
- 19- modulatsioon
- 20-aja järgi funk.aktiivne
- 21- automaatne režiim
- 22-kütterežiim

KATLA KÄIVITAMINE.

Esiolgselt katla käivitamist teostava organisatsiooni garantii tingimused. Garantiaeg algab katla esmakordselt käivitusest. Esiolgselt katla käivitamiseks ning edaspidiseks teenindamiseks soovime Teile pöörduda servise keskuse BAXI.

Põleti õigeks süütamiseks on vajaline:

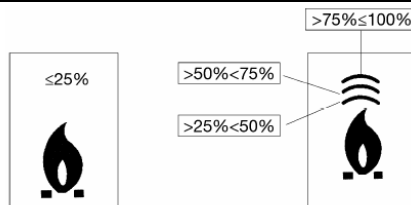
*lülita katel vooluvõrku

*avada gaasikraan

*vajutadanupule katla töörežiimi seadistamiseks

*seadistada vajalikud temperatuurid küttesüsteemis ja TSV (tarbe soje vesi) süsteemis nuppuga „+ja -„


SÜMBOLI „„ TÄHENDUS



Katla töötamise ajal olenevalt põleti leegi modulatsiooniastmest võib juhtpaneeli ekraanil olla 4 erinevad võimsuse aset.

NUPU „„ KIRJELDUS

Vajutada seda nuppu võib seadistada järgmisel katla töörežiimid:

*suvi 

*väljalülitatud



*talv 


*ainult küte 

*suvi+jahutamine (seadistamise eraldi)


*jahutamine (seadistamise eraldi)

TOA TEMPERATUURI JA KUUMA TARBEVEE REGULEERIMINE.

Ruumi temperatuuri  ja kuuma tarbevee  reguleerimine toimub nuppude +/- abil. KÜTTESÜSTEEM

Katla töötamise ajal küttesüsteemi ilmub displeile tähis  ja ruumi temperatuuri tähis (°C)

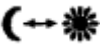
Ruumi temperatuuri seadistamisel käsitsi ilmub displeile tähis «**tAMB**» SÜSTEEM TSV

Katla töötamise ajal küttesüsteemi ilmub displeile tähis  ja ruumi temperatuuri tähis (°C)

Kuuma tarbevee reguleerimisel käsitsi ilmub displeile tähis «**HW SP**»

FUNKTSIOON „ECONOM-COMFR“ 

Antud funktsioon võimaldab seadistada erinevad ruumi temperatuuri „ECONOMY-COMFORT“. Soovitame seadistada töörežiimile „ECONOMY“ tunduvalt madalama temperatuuristme kui režiimile „COMFORT“.


Vajutage nuppule  seadistada vajalik ruumitemperatuur:

- pealkiri „ECONOMY“ täitab, et ruumi temperatuur on seadistatud palju madalam, displeiele ilmub sümbol



- pealkiri „COMFORT“ täitab, et ruumi temperatuur on seadistatud palju kõrgem, displeiele ilmub sümbol



Ajaliselt saab ruumi temperatuuri muuta nuppudega +/- 

TEMPERATUURI ASTMETE FUNKTSIOONIDE MUUDATUSED MIS ON SEOTUD NUPPUGA „  „

Temperatuuri astme muutmiseks toimida järgnevalt:

*vajutada nuppule „IP“sisenimiseks „PROG“

*vajutade nuppule „ „ minnakse mööda muudetavaid funktsiooni

funktsioon	Ekraanil	kirjeldus
COMFORT	Vilgub valitud temperatuuri aste. (20)	Katla töötamine küttesüsteemi comfort toatemperatuuriga
ECONOM	Vilgub valitud temperatuuri aste. (18)	Katla töötamine küttesüsteemi econom toatemperatuuriga
NOFRS	Vilgub valitud temperatuuri aste. (5)	Katla töötamine küttesüsteemi vastavuses külmemis kaitse funkts.
SHOWR	Vilgub valitud temperatuuri aste. (40)	Katla töötamine TSV vastavalt seotud toatemperatuuriga

*valitud funktsioonide väärtuste muutmiseks vajutada nuppulu „+ ja -„

*programmi menüüst väljamiseks vajutada nupule „IP“

Garantii

BAXI gaasiseadmete müüja,
Gaasiekspert OÜ tagab ostjale õiguse gaasi-
kütteaparaadi tasuta remondiks kahe aasta
jooksul pärast ostupäeva käesoleva juhendi
nõuetest kinnipidamisel.

Garantii remondi teostab firma, kes paigaldas gaasi
katla kohale.

Müüja ja paigaldaja poolt peavad olema
täidetud järgnevad andmed:

1. Seadme tüüp: _____
2. Ostja: _____
3. Müüja: _____
4. Ostukuupäev: _____
5. Paigaldusaadress: _____
6. Paigaldaja: _____
7. Paigalduskuupäev: _____

Andmete puudumisel toimub remont seadme
omaniku kulul.

Firma BAXI garantiikohustused

1. Me garanteerime oma seadmete kvaliteetse töö.
Selliste defektide, mis on tingitud
ebakvaliteetsetest materjalidest või valmistamisest,
kohus tume teostama tasuta remondi ja vigase
detaili vahetuse. Vahetatud detailid lähevad üle
meie omanduse. Garantii ei laiene klaasist või
plastmassist detailidele, sealhulgas ka
hõõglampidele.
2. Garantiinõue võib olla edastatud meile või meie
poolt volitatud firmale, kes on paigaldanud
seadme. Nõude edastamise aluseks on täidetud
garantiitalong.
3. Garantii kohustused toimivad ainult juhul, kui
seadme paigalduse, käivitamise ja häälestuse on
teostanud meie poolt tunnustatud firma vastavalt
kehtivatele normidele.
4. Garantiiaega ei ole võimalik pikendada ega
taastada.

Garantiikohustused ei laiene punktist 1 loetlemata
riketele.

Гарантия

Gaasiekspert OÜ – официальный продавец
торговой марки **BAXI** обеспечивает
бесплатный ремонт в течении двух лет со
дня покупки газового котла, при
соблюдении данного руководства.

Гарантийный ремонт производит фирма
установившая газовый котел

Продавец и установщик должен
заполнить следующие данные.

При отсутствии данных ремонт
производится за счет клиента.

Гарантийные обязательства фирмы BAXI

1. Мы гарантируем качественную работу нашей
техники. В случае обнаружения дефектов,
явившихся следствием некачественных
материалов или сборки, мы обязуемся
осуществить бесплатный ремонт или замену
неисправных деталей. Замененные детали
переходят в нашу собственность. Гарантия не
распространяется на детали из стекла и
пластмассы и т.д.
2. Гарантийные требования могут быть
предъявлены нам или уполномоченной нами
организацией, осуществившей установку
оборудования. При предъявлении требований
необходимо предъявить заполненный
гарантийный талон.
3. Гарантийные обязательства имеют силу
только в том случае, если установку, запуск,
регулировку оборудования произвели
уполномоченные нами организации в
соответствии с существующими
требованиями.
4. Гарантийный период не продлевается и не
возобновляется.
5. Данные гарантийные обязательства не
предусматривают компенсацию любого
другого ущерба по требованию, выходящему за
рамки условий, описанных в пункте 1.