

BAHI

НУВОЛА

Mudelid NUVOLA 280 i Модели
 NUVOLA 240 i
 NUVOLA 280 Fi
 NUVOLA 240 Fi

Gaasikattel

Котёл газового отопления

Paigaldus- ja kasutusjuhend

Инструкция по установке
и эксплуатации.

Gaasi lõhna tekkimisel:

Меры безопасности в случае утечки газа:

- sulge gaasikraan
 - ava aknad
 - kustuta lahtine tuli
 - elektrilüliteid mitte kasutada
 - helista viivitamatult gaasifirmasse
 - Seadet paigaldada ning selles muudatusi tehatahib ainult gaasitööde litsentsi omav firma.
 - Spetsialist selgitab kliendile seadme tööõhimitte ning selle kasutamiseviisi
 - Enne ekspluatatsioonil andmist lugeda käsitusõpetust ehk ekspluatatsioonijuhendit.
- закрыть газовый кран
 - открыть окна
 - погасить открытый огонь
 - не пользоваться электровыключателями
 - позвонить в газовую обслуживающую фирму
 - Установку и обслуживание аппарата должны осуществлять только квалифицированные специалисты фирмы, имеющие соответствующую лицензию.
 - Специалисты объясняют клиенту устройство и эксплуатацию аппарата.
 - Перед установкой и эксплуатацией оборудования внимательно прочтите инструкцию.

1. Seadme tüübi

Mudel NUVOLA 210 i
Mudel NUVOLA 240 i
Mudel NUVOLA 210 Fi
Mudel NUVOLA 240 Fi

1. Типы оборудования

Модель NUVOLA 210 i
Модель NUVOLA 240 i
Модель NUVOLA 210 Fi
Модель NUVOLA 240 Fi

2. Seadme kirjeldus

Gaasikütteaparaat keskütte ja soojaveevastustuse jaoks. Nominaalvõimsus sooja vee puhul on 27,1 kW (21), (31,1 kW (24)). Võimsus on isereguleeriv sõltuvad sooja vee läbivoolust. Keskkütte võimsus on seadistatud 16-18 kW. Seda suurust saab reguleerida 10,4 – 24,4 kW (10,4 – 28 kW)

2. Описание устройства

Котёл газового отопления для обеспечения горячей водой и центрального отопления. Номинальная мощность для обеспечения горячей водой – 27,1 kW (21) (31,1 kW (24)). Изначально настроенная мощность центрального отопления 16 – 18 kW, однако, уровень мощности можно менять от 10,4 до 24,4 kW (10,4 – 28 kW).

2.1 Tüübiülevaade

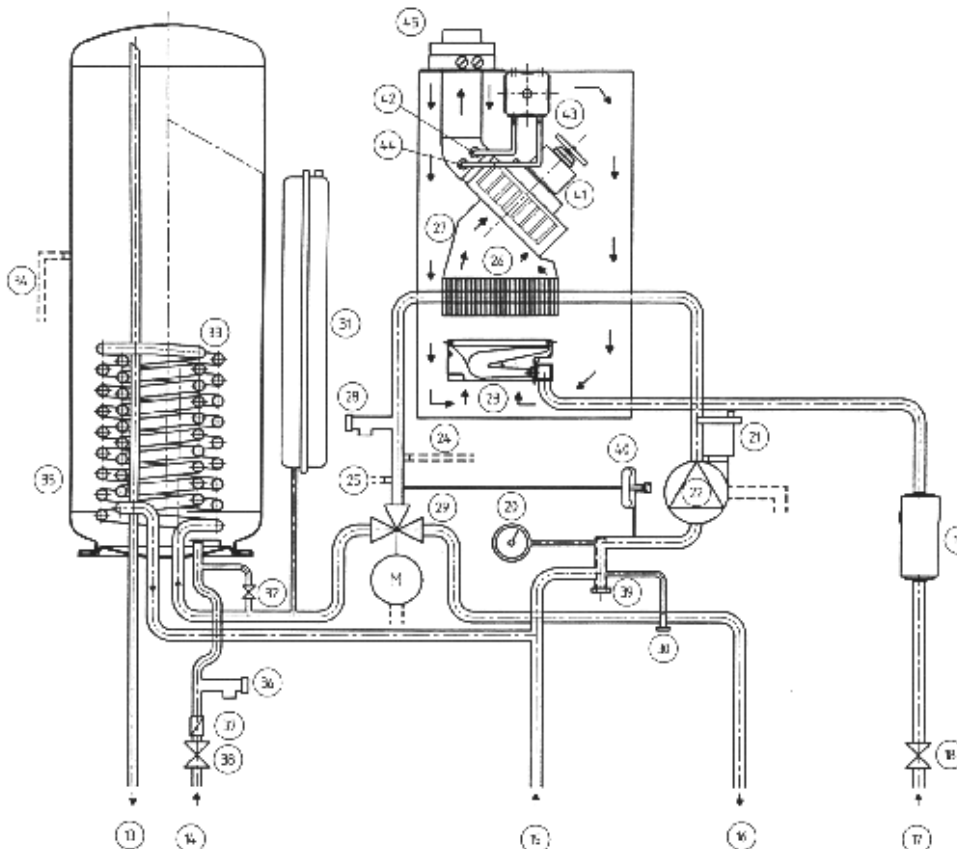
NUVOLA – mudeli nimi
21 – nom. võimsus = 21,000 kcal/h
24 – nom. võimsus = 24,000 kcal/h
i – süüde tüüp = Automaatne-elektriline
F – välisseinaühendus koos ventilaatoriga

2.1 Обзор устройства

NUVOLA – название модели
21 – ном. Мощность = 21,000 kcal/h
24 – ном. Мощность = 24,000 kcal/h
i – тип зажигания = Автоматическое
F – принудительная тяга

2.2 Ehitus

2.2 Конструкция



13 Sooja vee väljanud
 14 Külma vee sissend
 15 Küttesüsteemi tagasivool
 16 Sooja vee väljanud
 17 Gaasiühendus
 18 Gaasikraan
 19 Gaasi pearegulaator
 20 Manoomeetr
 21 Automaatne õhukeemaldi
 22 Tsirkulatsiooni pump
 23 Põleti
 26 Põhisoojusvaheti
 27 Põlemisproduktide kamber
 28 Tühjendus kraan
 29 Kolmekäigeline klapp
 31 Kinnine paisupaak
 32 Küttesüsteemi täitventiil
 33 Rootsevabast terasest soojusvaheti
 35 Soojaveeboiler 60 l
 36 Kaitseventiil
 37 Veeregulator
 38 Külma vee kraan
 39 Automaatne By-pass
 40 Membraan
 41 Ventilaator
 42 Tõmbeandur positiiv
 44 Tõmbeandur negatiiv
 45 Koaksiaalne suitsutoru

13 Трубопровод горячей воды
 14 Подвод холодной воды
 15 Обратный трубопровод (отопление)
 16 Трубопровод горячей воды (отопление)
 17 Подвод газа
 18 Газовый кран
 19 Главный газовый регулятор
 20 Манометр
 21 Воздушный автоматический клапан
 22 Циркуляционный насос
 23 Главная горелка
 26 Главный теплообменник
 27 Камера продуктов сгорания
 28 Сливной кран
 29 Трёхходовой клапан
 31 Расширительный мембранный бак отопления
 32 Заливной кран системы отопления
 33 Теплообменник из нерж. Стали
 35 Бойлер горячей воды 60 л.
 36 Предохранительный вентиль
 37 Регулятор
 38 Кран подачи хол. Воды
 39 Автоматический Ву-pass
 40 Мембрана
 41 Вентилятор
 42 Датчик тяги позитивный
 43 Датчик тяги негативный
 45 Коаксиальная дымовая труба

3. Tehnilised andmed

Nominaalne soojusmahtuvus	kW	27,1(31,1)
Nominaalne soojusvõimsus	kW	24,4 (28)
	kcal/h	21000
	(kcal/h	22080)
Minimaalne soojusvõimsus	kW	10,4
	Kcal/h	8 900
K.Koef.	%	90,03
Küttesüsteemi max.rõhk	bar	3,0
Paisupaaki maht	l	7,5
Paisupaaki täissurva	bar	0,5
Maksimaalne veesurve	bar	8,0
Minimaalne töösurve	bar	0,2
Boileri maht	l	60
Vee läbijooks ΔT=258C	l/min	14 (16)
Vee läbijooks ΔT=358C	l/min	10 (11,4)
Vee läbijooks ΔT=308C	l/30min	390(450)
Maagaasi nominaalrõhk	mbar	20
Vedelgaasi G.P.L. nom.rõhk	mbar	30-37

3.Технические характеристики

Номинальная нагрузка	kW	27,1 (31,1)
Номинальная мощность	kW	24,4 (28,0)
	kcal/h	21000
	(kcal/h	24080)
Минимальная мощность	kW	10,4
	kcal/h	8 900
КПД	%	90,03
Макс. Давление отопления	bar	3,0
Объем расширительного бака	l	7,5
Пред. давление расш. Бака	bar	0,5
Максим. Давление воды	bar	8,0
Минимальное рабочее давл.	bar	0,2
Объем бойлера	l	60
ПроизводительностьΔT=258C	l/min	14 (16)
ПроизводительностьΔT=358C	l/min	10 (11,4)
ПроизводительностьΔT=308C	l/30min	390 (450)
Номин. Давление природного газа	mbar	20
Номин. Давление сжиженного газа	mbar	30-37

Tarbitav elektrivõimsus (F)	w	190	Потребляемая электрическая мощность (F)	w	190		
Tarbitav elektrivõimsus	w	110	Потребляемая электрическая мощность	w	110		
Elektripinge	V	220/230	Напряжение	V	220/230		
	Hz	50		Hz	50		
Aparaadi mõõdud			Габаритные размеры				
	(K)	mm	950	(B)	мм	950	
	(L)	mm	600	(Ш)	мм	600	
	(S)	mm	460	(Г)	мм	460	
Kaal		kg	60-70	Вес		кг	60-70

4. Paigalduskoht

Kütteaparaadi õige paigalduse ja laitmatu töö tagamiseks tuleb kinni pidada kohalikest gaasiseadmete paigaldesnormidest.

Kütteaparaat paigaldatakse hästi õhutatavasse ja miinustemperatuuri eest kaitstud paika ning varustatakse kohase suitsutoruga.

Põlemisõhk

Korrosiooni vältimiseks tuleb põlemisõhku hoida puhas agressiivsetest ainetest.

Välispinna temperatuur (välja arvatud suitsutorul) on vähem kui 70 °C. Järelikult puudub vajadus eriliste turvaabinõude järele.

Kui kütteaparaat asub kinnises ruumis (näiteks kapis, majapidamisruumis või mujal), peab seal olema õhutusava vaba pinnaga vähemalt 650 cm².

Suitsutoru

Kõik aparaadid peavad olema kindlalt ning absoluutselt tihedalt ühendatud piisavalt suure suitsutoruga.

4. Место установки

Для правильной установки газового котла и его безукоризненной работы необходимо соблюдать местные строительные нормы и правила.

Котел отопления необходимо устанавливать в хорошо проветриваемом, защищенном от низких температур месте. Кроме того, котел необходимо снабдить соответствующим дымоходом.

Воздух для горения

Во избежание коррозии необходимо убедиться, что воздух в помещении не содержит коррозионных веществ.

Температура поверхности устройства (за исключением дымохода) не превышает 70 °C поэтому в особых мерах предосторожности нет необходимости.

Если котел отопления находится в закрытом помещении (например, в шкафу, кладовке и т.д.) необходимо предусмотреть вентиляционный люк площадью не менее 650 cm², выходящий в помещение.

Отвод отработанных газов

Все отопительные котлы должны быть прочно соединены с трубами для отработанных газов соответствующих размеров.

Аппарат снабжен устройством контроля тяги и в случае неполадки котел отключается.

5. Paigaldamine

Gaasitorustike ja –seadmete paigaldamist tohivad teostada üksnes väljaõppinud spetsialistid. Seadme käivitamise juures peab viibima paigaldaja või tehnik.

5.1 Seadme kasutamine

Kütmine

Kütteaparaat on ühendatav peaaegu kõikide soojaveesüsteemidega. Eriti säästliku töö garanteerib toatermostaat BAXI. Sama kehtib ka keskküttesüsteemide kohta, mille radiaatoritel on termostaatventiilid.

Soe vesi

Kombiseade NUVOLA garanteerib vee alalise temperatuuri tõusu $\Delta T=358C$, mahus 3,0 kuni 11,4 l/min. Temperatuuri hoidmine toimub leegi modulatsiooni abil.

5.2 Õige paigalduse õpetus

Enne montaaži tuleb tähele panna järgmisi punkte:

- Kontrollida, kas kasutatav gaas vastab kütteaparaadi tüübisildil märgitule.
- Lasta vett voolata läbi küttesüsteemi, et kõrvaldada võimalikud võõrkehad.
- Lubjarikka veega aladel on soovitatav lisada katlakivi ärastamissüsteem vee sisendi juures või täita küttering pehmendatud veega.

Gaasitorustiku tiheduskontroll

Kütteaparaadi gaasiarmatuuri ülerõhu-kahjustuste vältimiseks peab gaasi-torustiku survekontrolli ajal olema gaasikraan kinni.

5. Установка

Монтаж устройства и подключение газа должны производиться только квалифицированными специалистами. Запуск устройства должен осуществляться под наблюдением техников.

5.1 Эксплуатация устройства

Отопление

Котел отопления предусмотрен почти для всех систем отопления. Исключительно рациональное использование гарантирует комнатный термостат BAXI. Он также подходит к устройствам, радиаторы которых снабжены термостатными вентилями.

Подготовка горячей воды.

Комбинированные аппараты NUVOLA обеспечивают непрерывную подачу воды от 3,0 до 11,4 л/мин при повышении температуры на 358C. Благодаря возможности регулирования, всегда можно обеспечить себя необходимым количеством воды.

5.2 Правильная установка устройства

Перед установкой устройства необходимо выполнить следующее:

- Проверьте соответствие марки доставленного Вам газа с надписью на табличке котла
- Пропустите воду через систему отопления, чтобы удалить из неё возможные инородные тела.
- Если вода содержит высокий уровень кальция, рекомендуется перед котлом установить систему отчистки воды или заполнить систему уже отчищенной водой.

Проверка прочности газопровода

Во избежание повреждений газовой арматуры котла, во время проверки давления в газопроводе необходимо обеспечить полную замкнутость вентиля подачи газа.

Seadme kinnitamine

Juurdelisatud montaažisablooni abil saab märkida kütteaparaadi kinnitusnurgiku kruvide asukohad (ill.2)

Крепление устройства

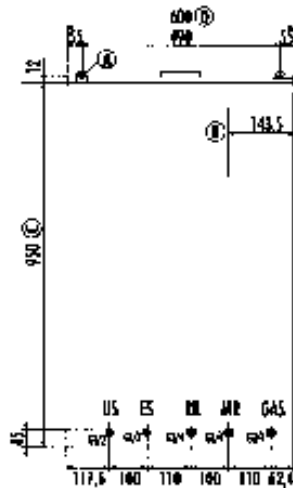
При помощи прилагаемого монтажного шаблона обозначать положение винтов монтажного кронштейна для крепления котла (рис.2)

Kütte- ja veesüsteemide ühendamine

Kütteaparaadi paigaldamisel kütte- ja veesüsteemi tuleb arvestada nii juhendit kui ka ill. 2 näidatud suurusi.

Подключение к системе отопления и водопроводу

Подключение к системе отопления и водопроводу осуществляется согласно рис.2.



ill.2 рис.2

M.R.- Kütte pealevool $\frac{3}{4}$ "
U.S.- Ühendusnippel sooja vee jaoks $\frac{1}{2}$ "
GAS- Gaasiühendustoru $\frac{3}{4}$ "
E.S. –Ühendusnippel külma vee jaoks $\frac{1}{2}$ "
R.R. –Kütte tagasivool $\frac{3}{4}$ "

M.R.- Выход отопления $\frac{3}{4}$ "
U.S.- Выход горячей воды $\frac{1}{2}$ "
GAS- Подключение газа $\frac{3}{4}$ "
E.S. –Вход холодной воды $\frac{1}{2}$ "
R.R. –Вход отопления $\frac{3}{4}$ "

Paisupaak

Kütteaparaadil on membraanpaisupaak mahtvusega 8 l ja täiterõhuga 0,5 bar, et tasakaalustada temperatuuri tõusust põhjustatud rõhutõuse töö ajal.

Расширительный бак

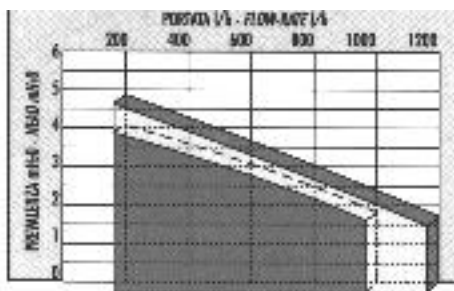
Для выравнивания давления при увеличении температуры котел снабжен расширительным баком объемом 8 л, предварительное давление 0,5 bar.

Pumba iseloomustus

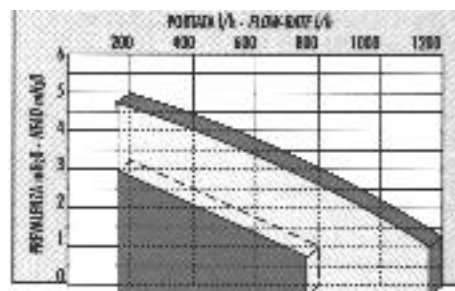
Tsirkulatsioonipumbal on kaks pöörlemiskiirus. Pilt 3 iseloomustab pumpa. H – Pumba rõhk (bar), Q – Tootlikkus (l/h)

Характеристика насоса

Циркуляционный насос имеет две скорости оборотов. На рис.3 показана характер. насоса. H – Давл. Насоса (bar), Q – Пропускн. способн



NUVOLA 21i



NUVOLA 24i

Külmumis- ja korrosioonikaitse

Seade on varustatud elektroonilise külmakaitseüsteemiga.

Mittelahustuvate, tahkete osakestega vee puhul on vaja kasutada filtrit.

Teised nõuanded

Kuivõrd kütteaparaadil on sisemine baipass peale- ja tagasivoolu vahel, pole paigaldamisel seda vaja sisse ehitada.

5.3 Elektriühendus

Elektriseadmestik

Kütteaparaadi elektritoide on ühefaasiline 220 V. Toitekaabel on kolmesooneline (faasijuhe, nulljuhe, maandus) ning on varustatud sobiva pistikuga. Katel töötab ainult õige elektriühendus!

6. Hooldus

Enne iga hooldustööd tuleb aparaat pealülitist välja lülitada ja võrgupistik välja tõmmata.

Põlemiskamber

Kontrollida põlemiskambri puhtust. Põlemiskambri võtmisel ületemperatuuri andur ära võtta ning kamber puhastada tugeva veejoaga. Tugeva mustuse korral kasta soojusvaheti lamelle loputusvahendit sisaldava sooja veega ning hästi loputada.

Põleti

Igal aastal kontrollida põleti puhtust ja vajadusel puhastada.

Kontrollida kõigi kaitse-, reguleerimis- ja juhtimiselementide funktsioneerimist.

Tagavaraosad

Tagavaraosad märgistusandmete ja tellimusnumbrite alusel.

Защита от замерзания и коррозии

Устройство оснащено электронной системой защиты от замерзания.

Если вода содержит нерастворимые твердые частицы, пользуйтесь фильтром.

Прочие указания

Поскольку между прямым и обратным трубопроводом котла имеется функциональный трубопровод, то нет необходимости устанавливать дополнительный.

5.3 Подключение к электросети

Оснащение

Котел действует при однофазном токе 220В и оснащен трёхжильным проводом (фазовый, нулевой, заземление) и соответствующей контактной вилкой. Котел работает только при правильном подключении!

6. Обслуживание

Прежде чем приступить к любым работам по обслуживанию, отключите электрический ток.

Теплообменник

Проверьте чистоту теплообменника. При демонтаже снимите ограничитель температуры и терморегулятор. Вычистите теплообменник мощной струей воды. Если теплообменник сильно загрязнён, замочите его в теплой воде и тщательно отмойте.

Горелка

Проверяйте чистоту горелки раз в год, в случае необходимости – почистите.

Проверьте все элементы безопасности и регулирования.

Запасные части

Запрашивайте запасные части в соответствии с указанными в списке зап. частей обозначениями и номерами.

7. Tähtsad nõuanded kliendile

Tehnik peab tellijale selgitama kütteaparaadi töötamist.

Kasutajad ei tohi teha seadme juures muudatusi või parandusi.

Kasutaja on kohustatud hooldama seaded korrapäraselt. Soovitav on üks kord aastas – enne kütteperioodi algust – lasta kütteaparaat üle kontrollida. Hooldust tohib läbi viia üksnes väljaõpetatud tehnik. Hooldusleping garanteerib laitmatu töö ja kütteaparaadi pika kestuse.

Seadme funktsioonijärelevalve

Tellija peab olema informeeritud nii seadme täitmise ja tühjendamise viisist kui ka veesurve järelevalvest manomeetri abil.

Parandustööd

Gaasilõhna puhul:

Sulgeda gaasikraan ja ruum õhutada. Informeerida gaasivarustustevõtet või paigaldajat.

Kütteaparaat kuumeneb üles, kuid küte jääb külmaks:

Avada radiaatori ventiil. Jäävad radiaatorid ka edaspidi külmaks ning tsirkulatsioonipump ei funktsioneeri, tuleb seade välja lülitada ja informeerida tehnikut.

Seade laseb vett läbi:

Sulgeda külmaveekraan. Kui leitud kahjustusi ei õnnestu kõrvaldada, informeerida klienditeenindust.

Mantelkatte puhastamine:

Mantelkate puhastada niiske rätikuga, tarvitamata agressiivseid puhastusvahendeid.

Pärast töö lõpetamist lülitada kütteaparaat välja ja kustutada süütepõleti, kui:

Rakendub heitgaaside järelevalvesüsteem. Uuesti tööle rakendamiseks peab ootama, kuni tõmbeandur jahtub.

7. Указания для клиентов

Техники должны разъяснить клиенту принцип работы котла газового отопления.

Клиент не должен самостоятельно видоизменять или перестраивать устройство. Пользователь обязан регулярно обслуживать устройство. Работы по обслуживанию устройства. Работы по обслуживанию рекомендуется проводить не реже одного раза в год – перед началом отопительного сезона. Обслуживание должен производить только квалифицированный специалист. Договор на обслуживание гарантирует более длительную и безупречную работу котла отопления.

Функциональное обеспечение аппарата

Клиент должен быть проинформирован относительно процедуры заполнения и опустошения устройства, а также о наблюдении за давлением воды на манометре

Ремонт

Если появляется запах газа:

Перекрыть газовый кран. Если невозможно самостоятельно устранить выявленные неполадки, пригласите специалиста.

Если котёл отопления нагревается, а температура отопления не поднимается:

Открыть радиаторные вентиля. Если радиаторы продолжают оставаться холодными, значит не работает насос. Отключите устройство и пригласите специалиста.

Если протекает вода:

Перекрыть кран холодной воды. Если невозможно самостоятельно устранить неполадку, пригласите специалиста.

Если необходимо почистить корпус:

Корпус чистят влажной тряпкой, рекомендуется избегать использование сильных чистящих средств.

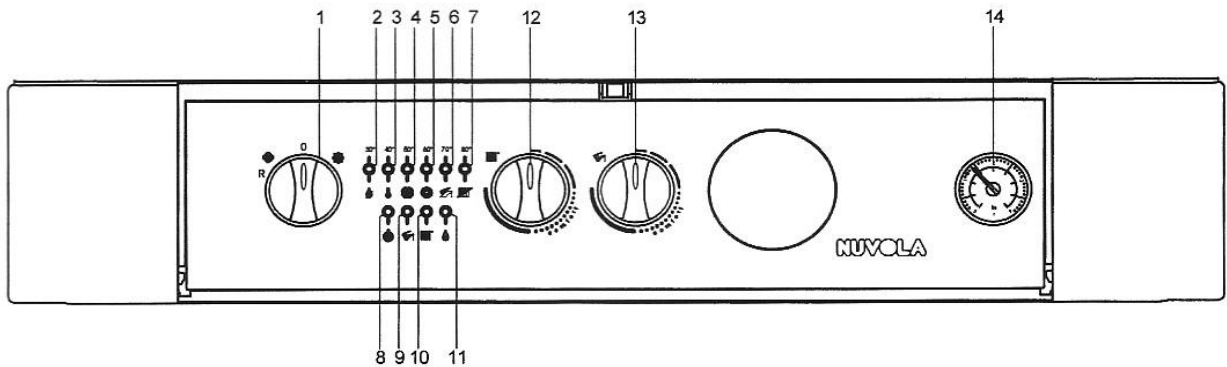
Если после окончания работы котёл отопления отключается и горелка гаснет:

Была задействована система контроля тяги. Для того, чтобы снова подключить аппарат, нужно дождаться охлаждения датчика тяги.

8. Kasutamisejuhend

Käivitamine

(Näidis mudel NUVOLA 240 i)



III.4

- 1 – Vee – kütte pealüliti, Reset
- 12 – Kütte temperatuuriregulaator
- 13 – Vee temperatuuriregulaator
- 2-11 – Kontrolllampid
- 14 – Manomeetr

Pealüliti (1) viia asendisse –seade on sisse lülitatud

Parem p. – Ainult tarbivesi, kütte on välja lülitatud

Vasak p.– Kütteevee temperatuur on reguleeritav.

Tarbivesi on alati eelistatud.

Kui kontrolllamp põleb, on tekkinud häire seadme töötamise ajal. Seadme taaskäivitamiseks tuleb vajutada taaskäivitusnupule (R)

Kütteaparaadi väljalülitamine

Viia pealüliti (1) asendisse "0".

Gaasi juurdevool peatada gaasikraani sulgemisega.

Talvel gaasikutteapparaatidel TURBO-torudes tekkib kondensaad (mis võivad tekkida jäätukkisi), neid peab kõrvaldama mehaaniliselt teel.

8.Руководство по обслуживанию.

Запуск котла

(На примере модели NUVOLA 240 i)

- 1- Главный выключатель вода-отопление, Сброс
- 12- регулятор отопления
- 13- регулятор воды
- 2-11 – Контрольные лампочки
- 14- Манометр

Главный выключатель (1) повернуть

В право – Только горячая вода, отопление выключено.

В лево – Горячая вода и отопление работают одновременно.

Термостат (12) регулирует температуру воды в системе отопления

Термостат (13) регулирует температуру санитарной воды.

Если горит контрольная лампа, то имеется помеха в работе установки. Чтобы установку запустить заново, надо нажать на деблокирующую клавишу. (R)

Выключение котла

Главный выключатель (1) установить в положение "0". Закрывать газовый кран.

В зимнее время из ТУРБО трубы конденсат образует ледяные выделения (сосульки), которые рекомендуется убирать механически.

Garantii

BAXI gaasiseadmete müüja, **Gaasiekspert** tagab ostjale õiguse gaasi- kütteaparaadi tasuta remondiks kahe aasta jooksul pärast ostupäeva käesoleva juhendi nõuetest kinnipidamisel.

Müüja ja paigaldaja poolt peavad olema täidetud järgnevad andmed:

1. Seadme tüüp:
2. Ostja:
3. Müüja:
4. Ostukuupäev:
5. Paigaldusaadress:
6. Paigaldaja:
7. Paigalduskuupäev:

Andmete puudumisel toimub remont seadme omaniku kulul.

Firma BAXI garantiikohustused

1. Me garanteerime oma seadmete kvaliteetse töö. Selliste defektide, mis on tingitud ebakvaliteetsetest materjalidest või valmistamisest, kohus tume teostama tasuta remondi ja vigase detaili vahetuse. Vahetatud detailid lähevad üle meie omanduse. Garantii ei laiene klaasist või plastmassist detailidele, sealhulgas ka hõõglampidele.
2. Garantiinõue võib olla edastatud meile või meie poolt volitatud firmale, kes on paigaldanud seadme. Nõude edastamise aluseks on täidetud garantiitalong.
3. Garantii kohustused toimivad ainult juhul, kui seadme paigalduse, käivitamise ja häälestuse on teostanud meie poolt tunnustatud firma vastavalt kehtivatele normidele.
4. Garantii aega ei ole võimalik pikendada ega taastada.
5. Garantii kohustused ei laiene punktist 1 loetlemata riketele.

Гарантия

Gaasiekspert OÜ – продавец торговой марки **BAXI** обеспечивает бесплатный ремонт в течении двух лет со дня покупки газового котла, при соблюдении данного руководства.

Продавец и установщик должен заполнить следующие данные.

1. Seadme tüüp:
 2. Ostja:
 3. Müüja:
 4. Ostukuupäev:
 5. Paigaldusaadress:
 6. Paigaldaja:
 7. Paigalduskuupäev:
- При отсутствии данных ремонт производится за счет клиента.

Гарантийные обязательства фирмы BAXI

1. Мы гарантируем качественную работу нашей техники. В случае обнаружения дефектов, явившихся следствием некачественных материалов или сборки, мы обязуемся осуществить бесплатный ремонт или замену неисправных деталей. Замененные детали переходят в нашу собственность. Гарантия не распространяется на детали из стекла и пластмассы и т.д.
2. Гарантийные требования могут быть предъявлены нам или уполномоченной нами организацией, осуществившей установку оборудования. При предъявлении требований необходимо предъявить заполненный гарантийный талон.
3. Гарантийные обязательства имеют силу только в том случае, если установку, запуск, регулировку оборудования произвели уполномоченные нами организации в соответствии с существующими требованиями.
4. Гарантийный период не продлевается и не возобновляется.
5. Данные гарантийные обязательства не предусматривают компенсацию любого другого ущерба по требованию, выходящему за рамки условий, описанных в пункте 1.